



**ВЫСОКИЙ СТАНДАРТ**

**Инструкция  
по монтажу**

**Фасадные  
панели**

- Респектабельный вид
- Привлекательная цена
- Европейское качество
- Натуральные текстуры
- Не требует ухода
- Легкий монтаж

[docke.ru](http://docke.ru)



# Фасадные панели

- Изготавливаются из полимеров методом литья под давлением, что обеспечивает прочность и гарантирует срок службы не менее 50 лет.
- Применяются для оформления фасада целиком, облицовки фундамента, выделения архитектурных деталей.
- Специальная 3-ступенчатая система окраски делает панели невосприимчивыми к УФ-лучам и атмосферным осадкам.
- Усиленные ребра обеспечивают панелям дополнительную прочность, ветро-и удароустойчивость, а также стойкость к деформациям.
- Надежная система замков позволяет добиться обеспечения надежного соединения панелей в сочетании с более простым монтажом.
- Специальные упоры делают возможным сохранение правильных тепловых зазоров для обеспечения неизменности геометрии панели во время эксплуатации.



## Оборудование и инструменты

- **Для распиловки обрешетки и панелей:** ножовка по металлу или пила с мелким зубом, либо: электролобзик, болгарка, нож-резак, ножницы по металлу.
- **Для непосредственного монтажа панели:** шуруповерт и отвертка.
- **Для разметки:** уровень, водяной уровень, рулетка, отвес, мелованный шнур, угольник, карандаш.



## Обрамление окон

- Технология монтажа такая же, как и у околооконного профиля сайдинга (см. инструкцию по монтажу сайдинга).

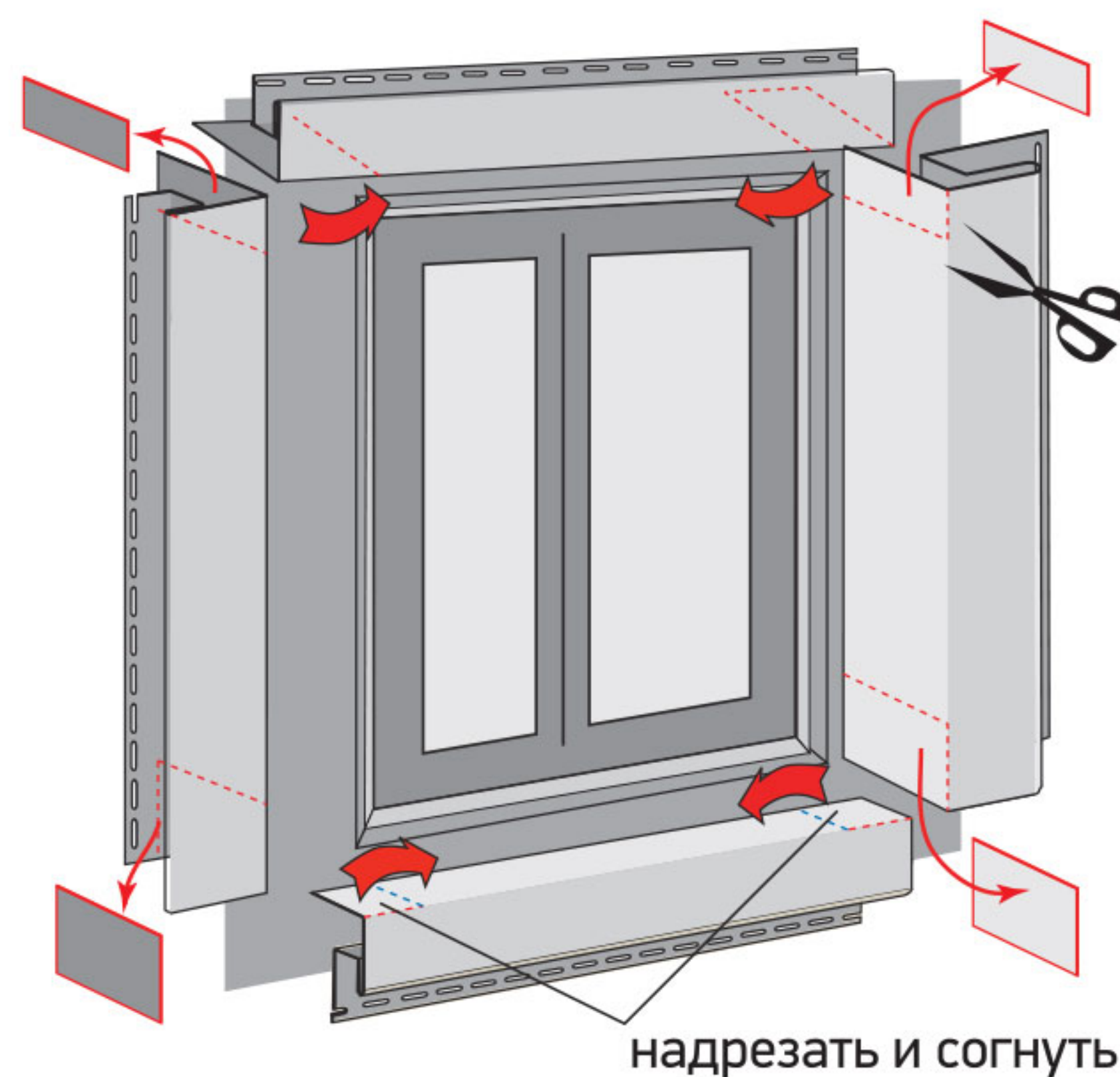


Таблица соответствия околооконных профилей с фасадными панелями Döcke

| Наименование панели | Применяемый околооконный профиль Döcke | Примечание  |
|---------------------|--|---|
| BURG                | Фасадный околооконный профиль 230 мм   |   |
| STEIN               |  |   |
| STERN               |  |   |
| FELS                |  | Необходима подрезка выступающих элементов с тыльной стороны на величину заведения в профиль |
| BERG                | Околооконный профиль                   |   |
| EDEL                |  | Применимо только для цокольных окон   |



# Подготовка к монтажу

## Подготовка поверхности стен к монтажу и установка обрешетки

- Фасадные панели Döcke можно монтировать в любое время года, за исключением сильных морозов (температура ниже  $-15^{\circ}\text{C}$ ). Панели устанавливаются на любые строения с любым видом стен, на строящиеся, построенные и давно эксплуатируемые строения.
- Все фасадные работы должны быть завершены до начала монтажа фасадных панелей.
- Установите супердиффузионную мембрану, если она предусмотрена проектом. Если Вы планируете установить дополнительную теплоизоляцию, смонтируйте дополнительную обрешетку под утепление.
- Обрешетка под фасадные панели может быть деревянной (в этом случае необходимо предварительно обработать её специальными биозащитными составами) или из специальных оцинкованных профилей, предназначенных для фасадных работ.
- Обрешетка устанавливается вертикально и горизонтально. Горизонтальная обрешетка устанавливается под стартовый профиль, J-профиль, горизонтальные места крепления панелей. Вертикальная обрешетка устанавливается под углы и вертикальные места крепления панелей.
- Шаг вертикальной обрешетки равен половине длины панели.
- Установка обрешетки обязательна для любых типов стен. Вся установленная обрешетка должна обеспечивать ровную поверхность и вентиляцию фасада.
- Оставляйте в нижней части вентиляционный зазор между отмысткой и нижним краем обрешетки не менее 50 мм.

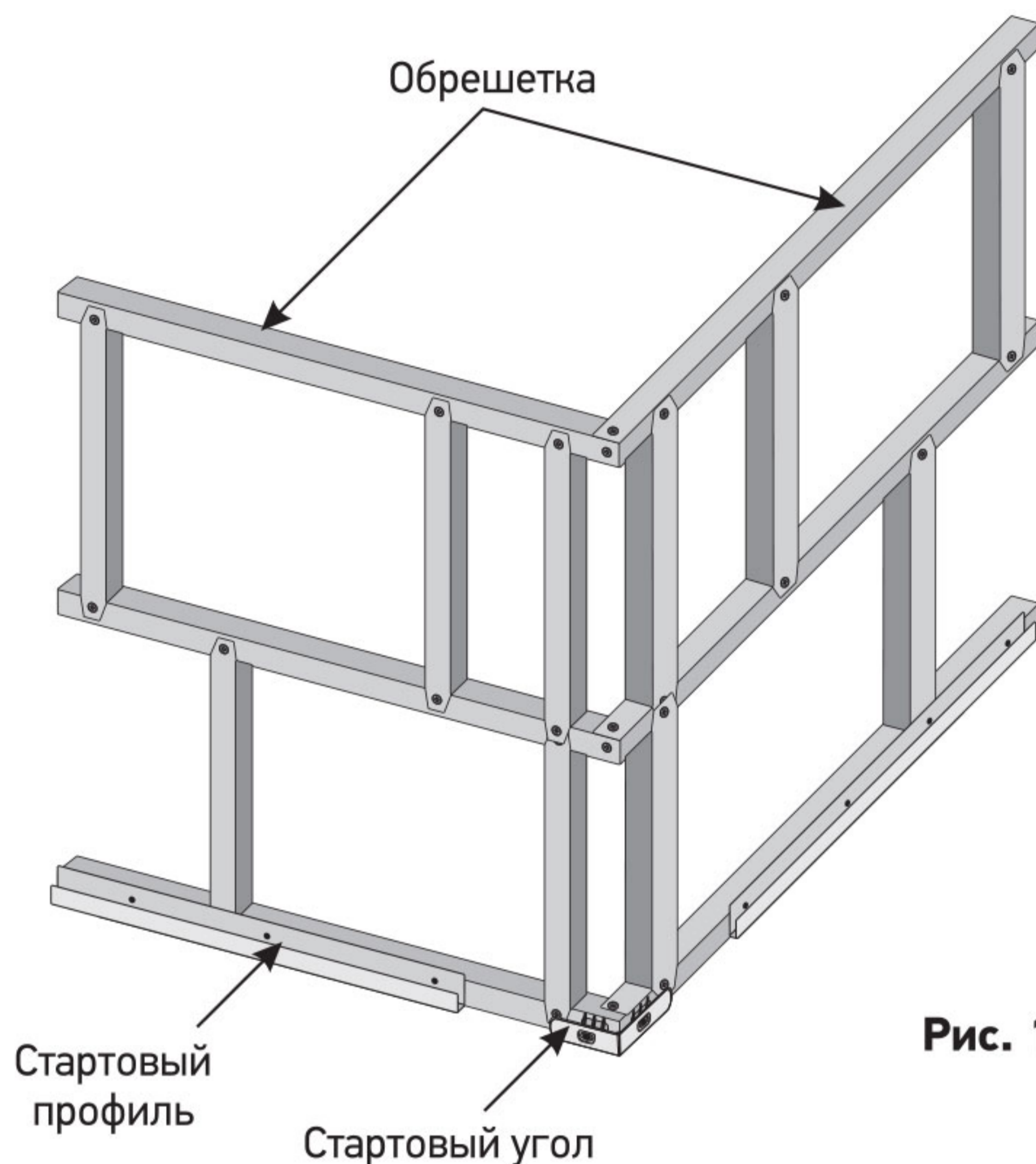


Рис. 1

## Основные правила монтажа

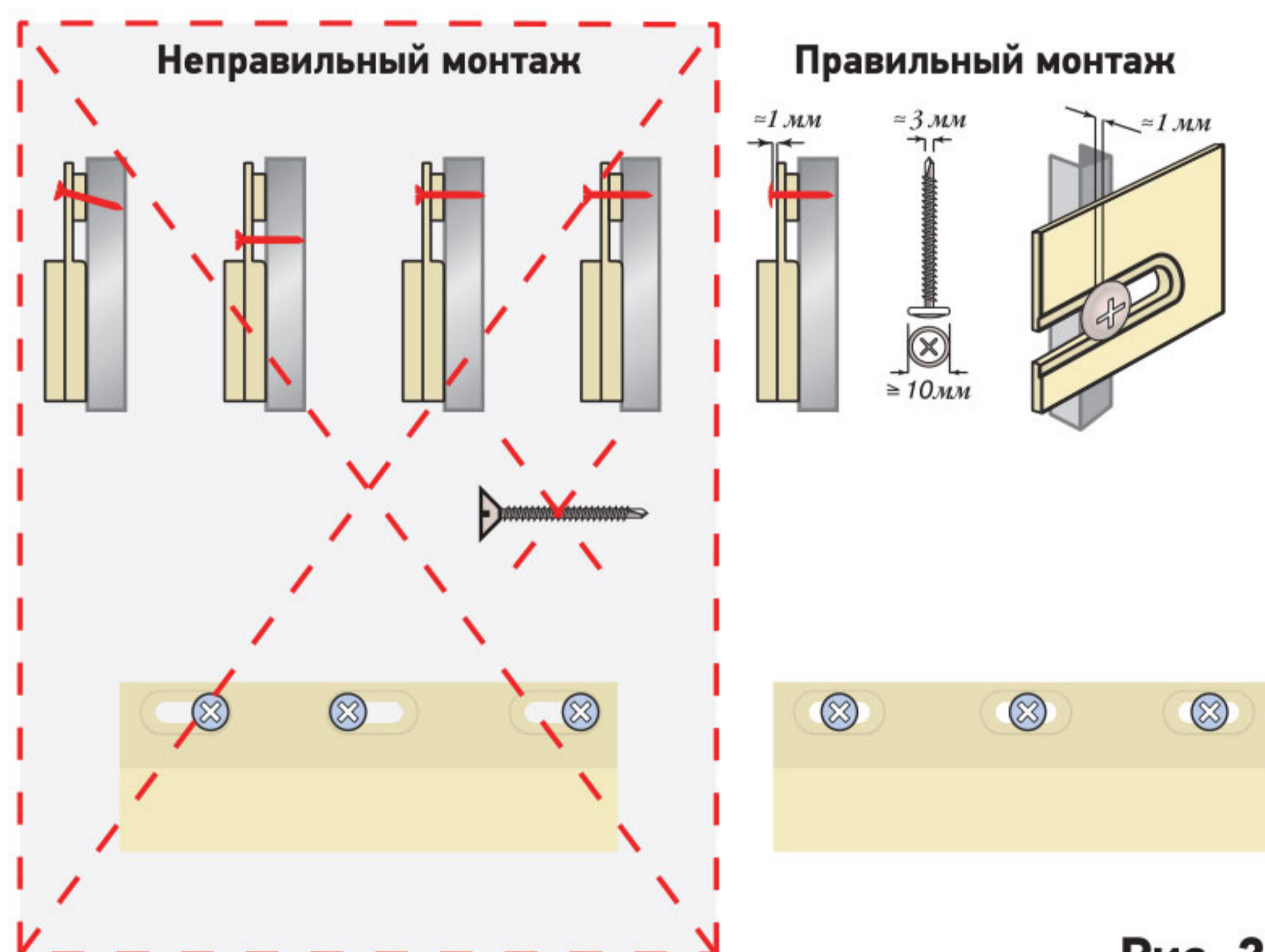


Рис. 2

**В связи с тем, что фасадные панели имеют свойство расширяться и сжиматься при изменении температуры, при монтаже необходимо руководствоваться следующими правилами:**

- саморезы ввинчиваются в вертикальные и горизонтальные гвоздевые отверстия с шагом 14 -21 см строго горизонтально по их центру;
- обязательно оставляйте небольшой зазор между шляпкой самореза и панелью/профилем (не более 1 мм);
- при монтаже панели устанавливаются одна в другую до упоров, обеспечивающих гарантированный тепловой зазор;
- монтаж производить при температуре не ниже  $-15^{\circ}\text{C}$ .



# Монтаж

## Монтаж стартового профиля

- Для того, чтобы приступить к монтажу панелей, необходимо вымерить цоколь здания «в горизонт», определив самую нижнюю и самую высокую точки стены над горизонтом. Сделать это можно с помощью водяного уровня. После того, как вода в уровне займет горизонтальное положение, отметьте его карандашом на стене. Так поступают с каждым из углов здания, обходя его по периметру. Вы должны прийти в ту же точку, от которой начали. От карандашных меток измеряют расстояние до низа стены.
- Если расстояние от меток до земли одинаковое, значит у Вас идеально выровненный фундамент.
- В случае идеально выровненного фундамента по углам дома с помощью водяного уровня установите «стартовые углы» (для монтажа углов), затем между ними ровно и горизонтально по уровню дома «стартовые профили» (для монтажа цокольных панелей).
- Если расстояние от меток до земли разное – фундамент расположен неровно.
- В этом случае, при небольших уклонах, лучше сделать отсыпку параллельно ранее отмеренной горизонтальной линии и монтировать стартовые профили, как было описано выше. Если это сделать невозможно, то используйте фасадный J-профиль 30 мм или L-профиль 35 мм с базовой планкой.
- Необходимо определить, на какой высоте лучше расположить второй ряд панелей. От этого уровня отметьте необходимый размер и подрежьте нижние части панелей до нужного размера. Установите их, закрепляя в верхних горизонтальных и боковых вертикальных гвоздевых отверстиях. При необходимости можно проделать дополнительные гвоздевые отверстия, аналогичные заводским, в нижней части панелей. Лучше это сделать в местах «шва», чтобы саморез был менее заметен.

**Внимание!** Закреплять панель саморезом путем ввинчивания его непосредственно в панели (вне гвоздевого отверстия) нельзя, так как это может со временем привести к деформации изделия.

## Монтаж внутреннего угла

- Подготовьте базовую планку и внутренний угол необходимого размера. Разверните базовую планку гвоздевой планкой от угла дома. Вставьте в замок верхней, средней и нижней части базовой планки по небольшому отрезку (5 см) внутреннего угла таким образом, чтобы одна из плоскостей угла нависала над гвоздевой планкой.

Прислоните базовую планку вертикально к стене без панелей так, чтобы другие плоскости отрезков углов легли на смонтированные фасадные панели. Отметьте на стене вертикальную линию осей гвоздевых отверстий. Извлеките отрезки из базовой планки. Смонтируйте базовую планку, заворачивая саморезы по нанесенной линии в середину гвоздевых отверстий.

Смонтируйте фасадные панели так, чтобы их торцы находились в интервале 5 ÷ 20 мм от вертикальной плоскости замка базовой планки. Вставьте внутренний угол в замок базовой планки до упора.

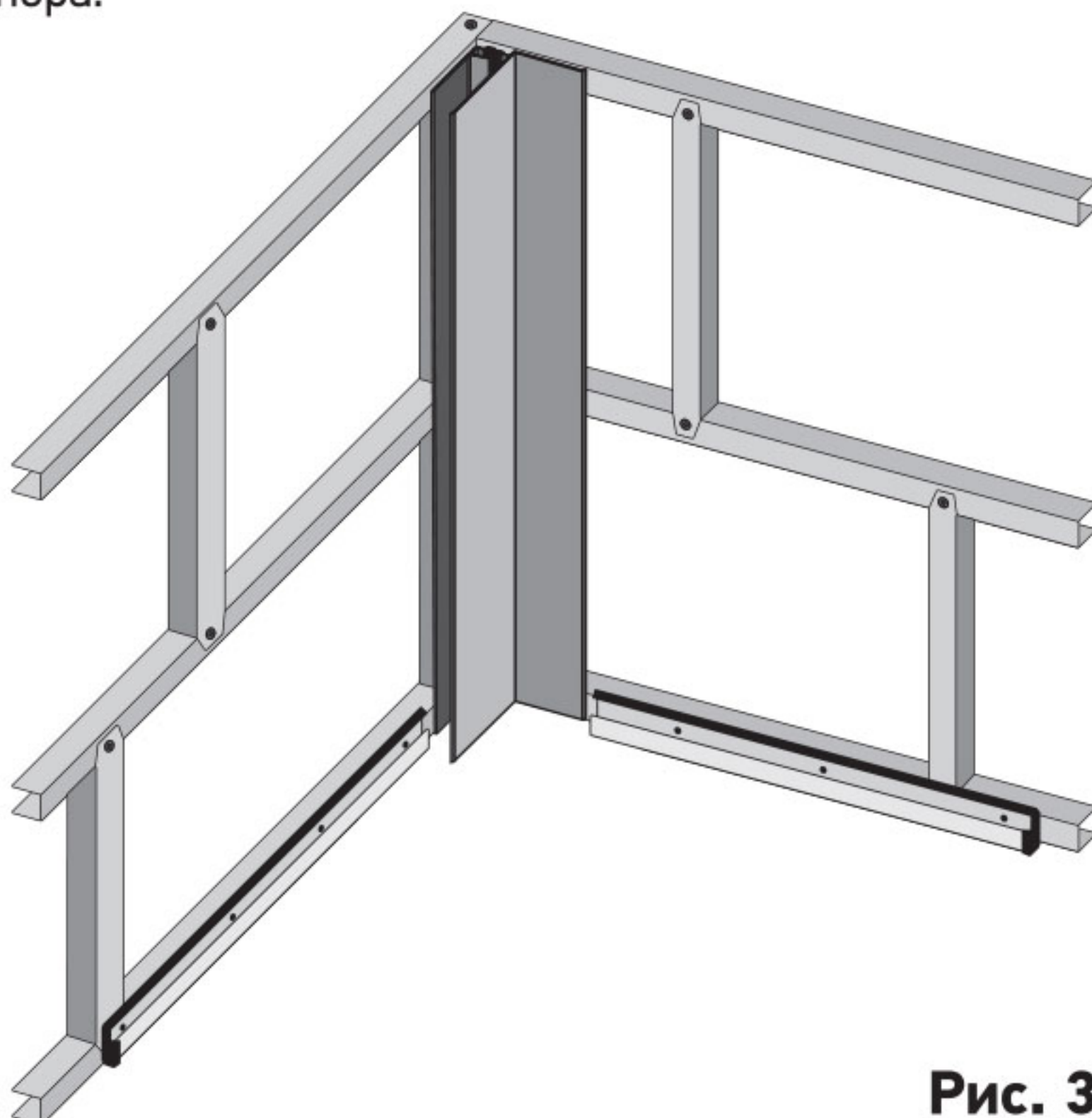


Рис. 3

### Использование фасадного J-профиля в качестве окантовки верхней части панелей

- Закрепите фасадный J-профиль по аналогии с монтажом всех используемых элементов системы (Рис. 2). Для того, чтобы завести панель в универсальный J-профиль, его достаточно отогнуть.

### Использование фасадного L-профиля в качестве окантовки

- L-профиль монтируется с использованием базовой планки. Функции L-профиля аналогичны функциям J-профиля. Закрепите по границе закрываемого элемента базовую планку и вставьте в нее L-профиль до упора (см. рис. 5б).

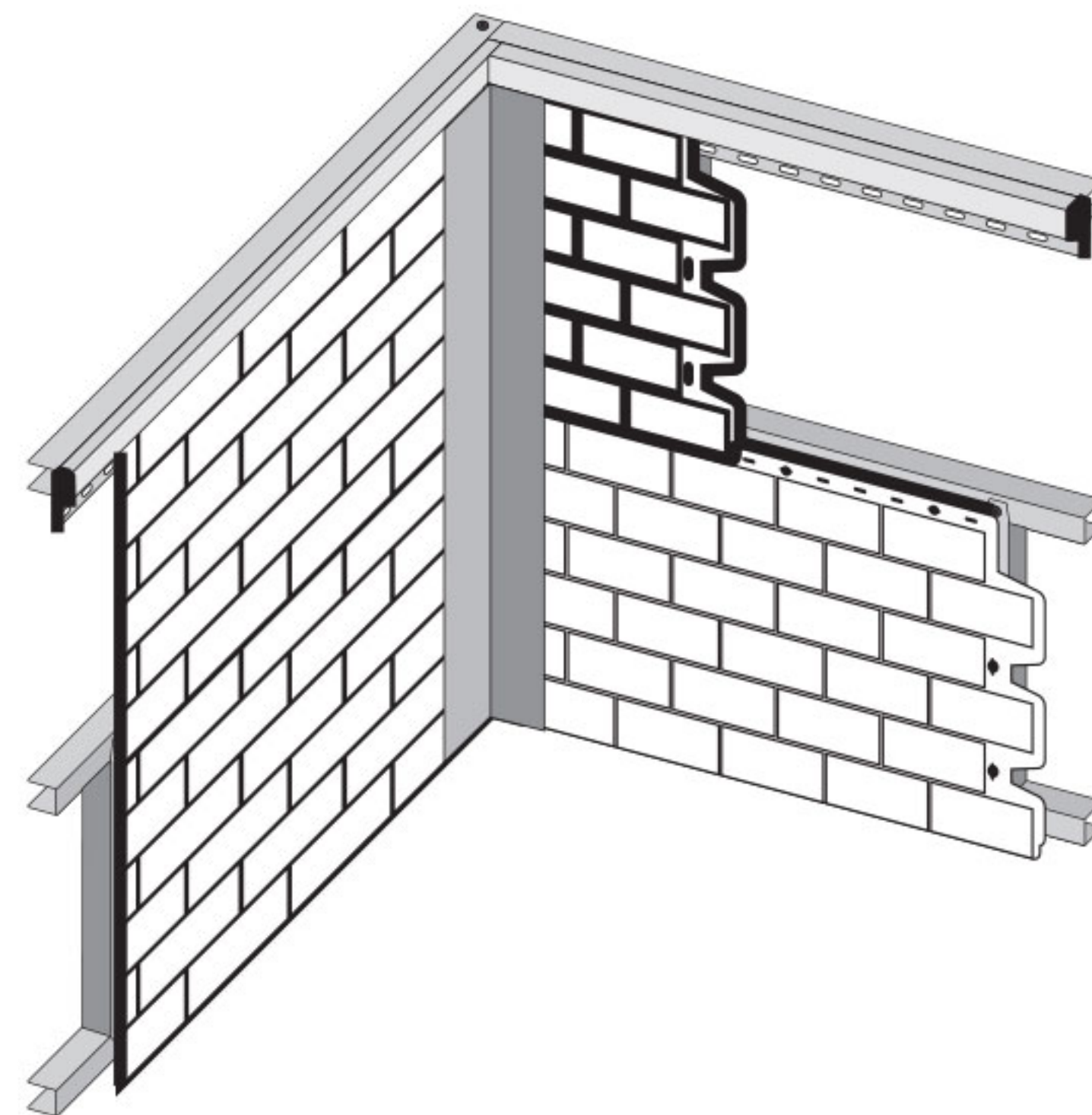


Рис. 4



# Монтаж

## Монтаж фасадных панелей

- Цокольные панели EDEL предназначены только для монтажа на цокольную часть здания. Запрещается использовать цокольные панели EDEL на фасаде.
- Монтаж фасадных панелей производится строго слева направо и снизу вверх (Рис. 5).
- Для того, чтобы рассчитать оптимальную длину первой и последней панели ряда, измерьте длину фасада. Обрежьте левую часть панели под прямым углом, получив панель необходимого размера.
- Установите нижнюю часть панели на стартовый профиль и закрепите её саморезами в гвоздевых отверстиях, руководствуясь рекомендациями (Рис. 2). Следующая панель устанавливается на стартовый профиль аналогично первой и заводится в первую панель до касания с термокомпенсаторами.
- Закрепите вторую панель на обрешетке, руководствуясь рекомендациями (Рис. 2). Последующие панели устанавливаются аналогично.

- Обрежьте последнюю панель до необходимого для завершения ряда размера, закрепите саморезами верхнюю часть последней панели.
- После завершения монтажа первого ряда переходите ко второму ряду панелей. Монтаж второго ряда происходит по аналогии с первым.

*Для удобства монтажа рассчитывайте заранее длину крайней панели. Она не должна быть менее 20 см.*

При монтаже последнего ряда верхнюю часть панелей достаточно вставить в фасадный J-профиль и закрепить панели в вертикально расположенные гвоздевые отверстия (Рис. 5a).

Для оформления панелей коллекций STEIN, FELS и STERN используется L-профиль в комплекте с базовой планкой (Рис. 5б).

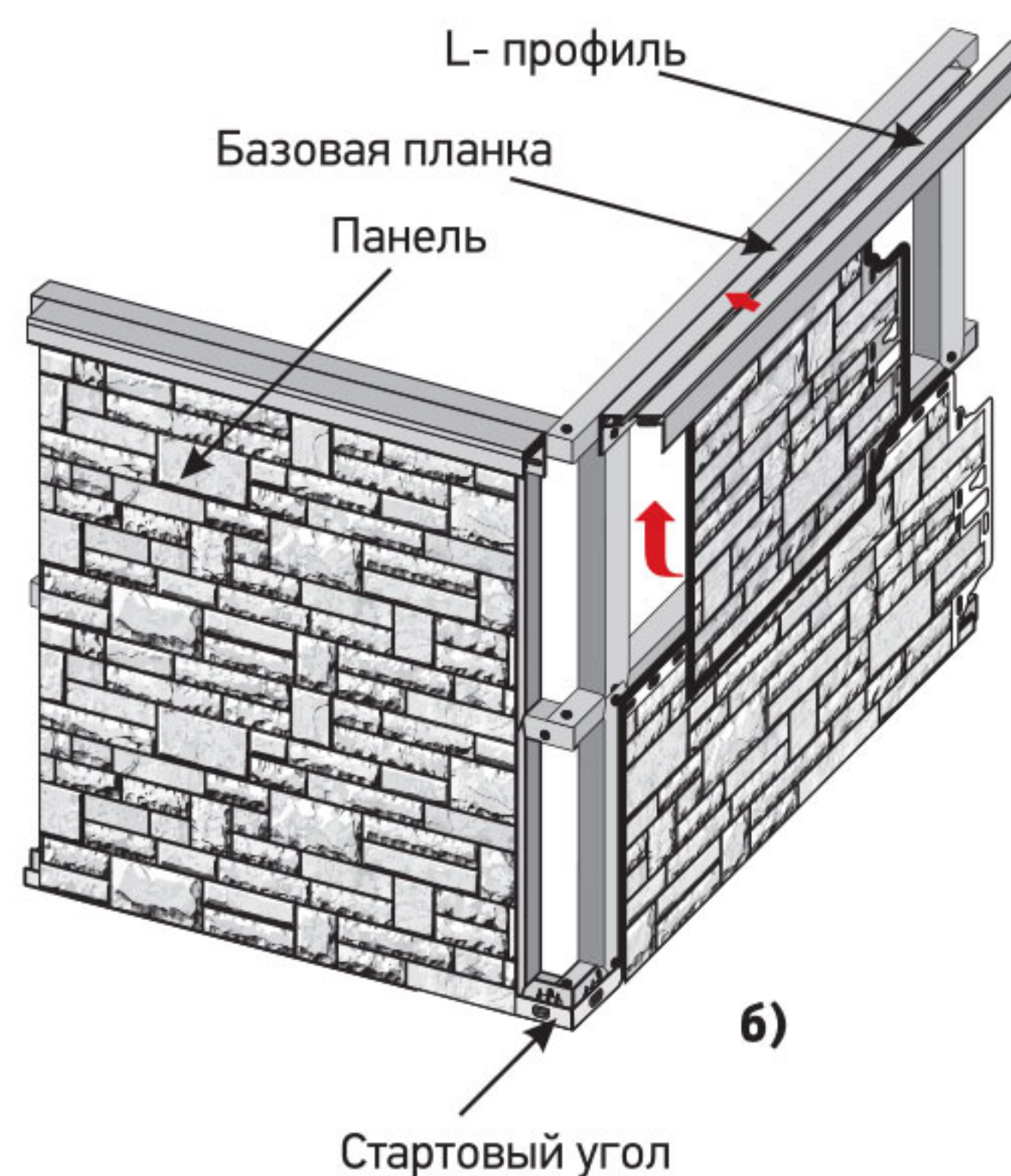
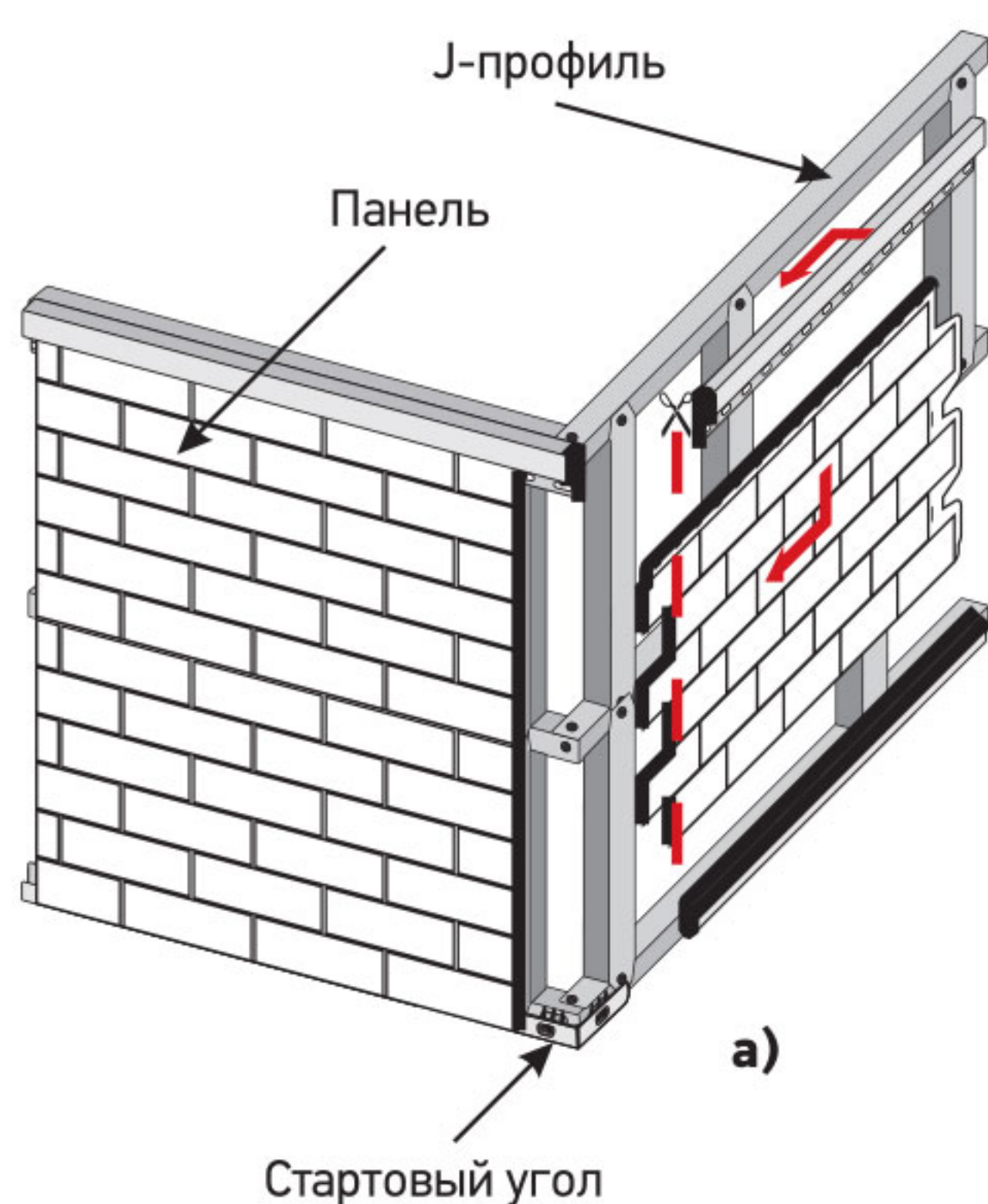


Рис. 5

## Монтаж углов

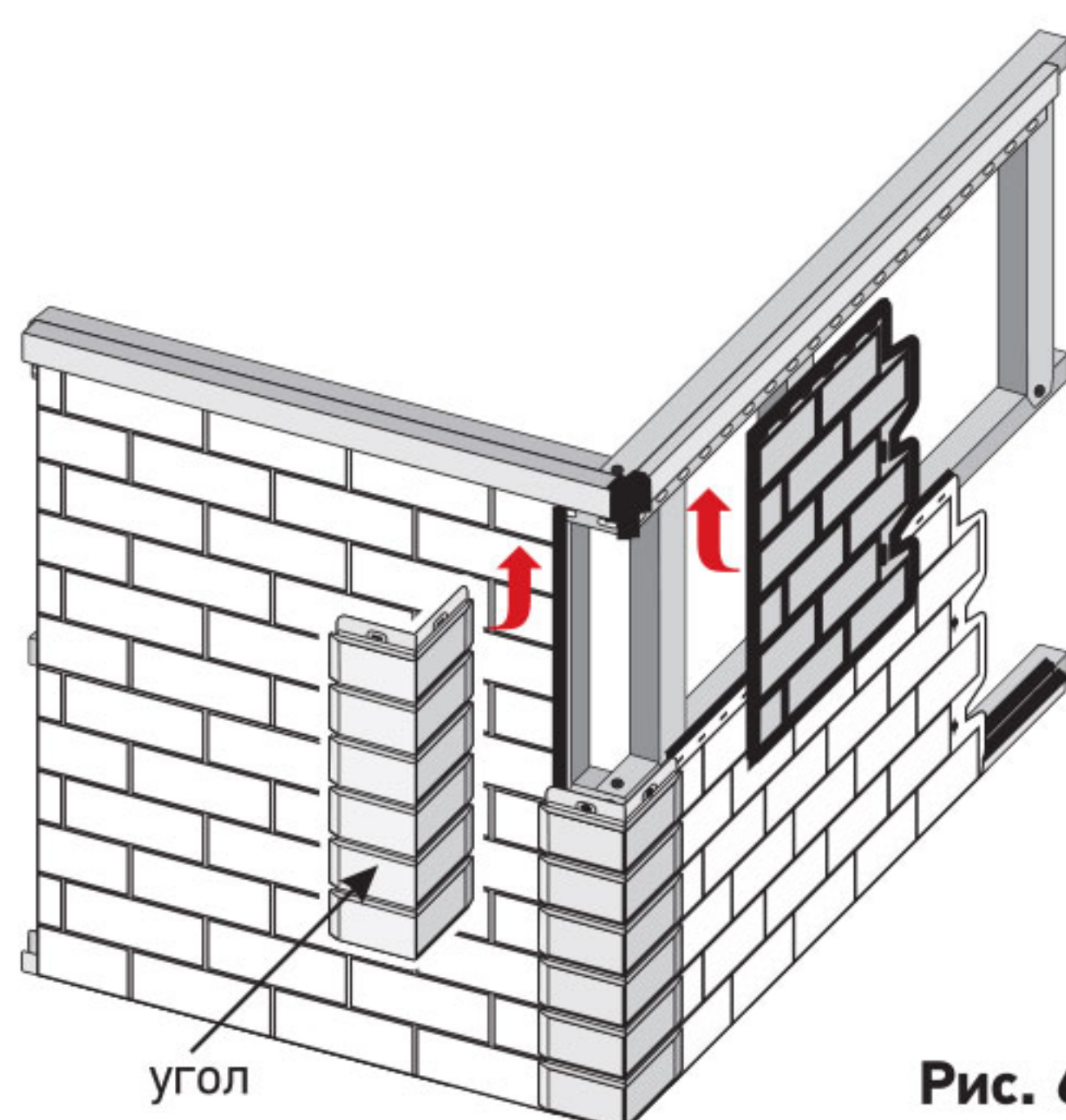


Рис. 6

Установите углы на стартовые угловые профили (Рис. 5) и зафиксируйте их в верхней части двумя саморезами длиной не менее 50 мм. Следите, чтобы угол закрывал не менее 15 мм фасадной панели и до внутреннего ребра угла оставалось не менее 12 мм.

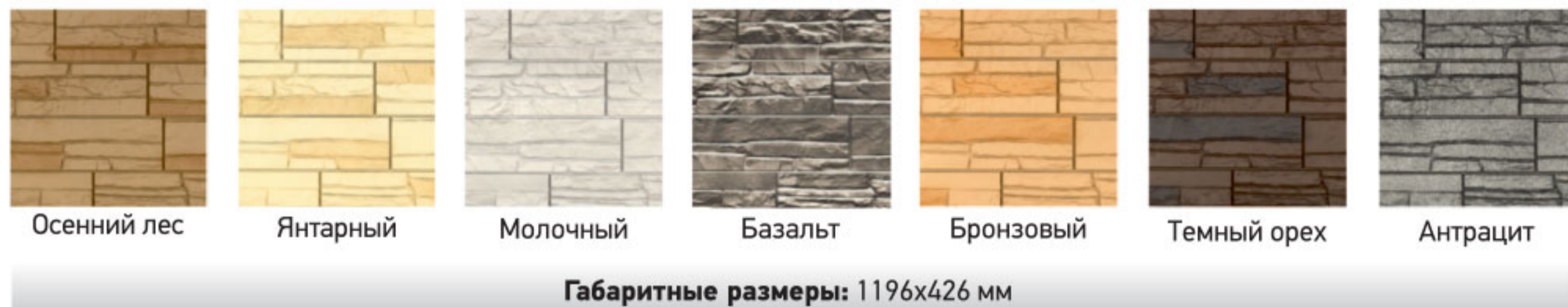
Углы необходимо устанавливать последовательно после завершения монтажа каждого ряда.



## ФАСАДНЫЕ ПАНЕЛИ



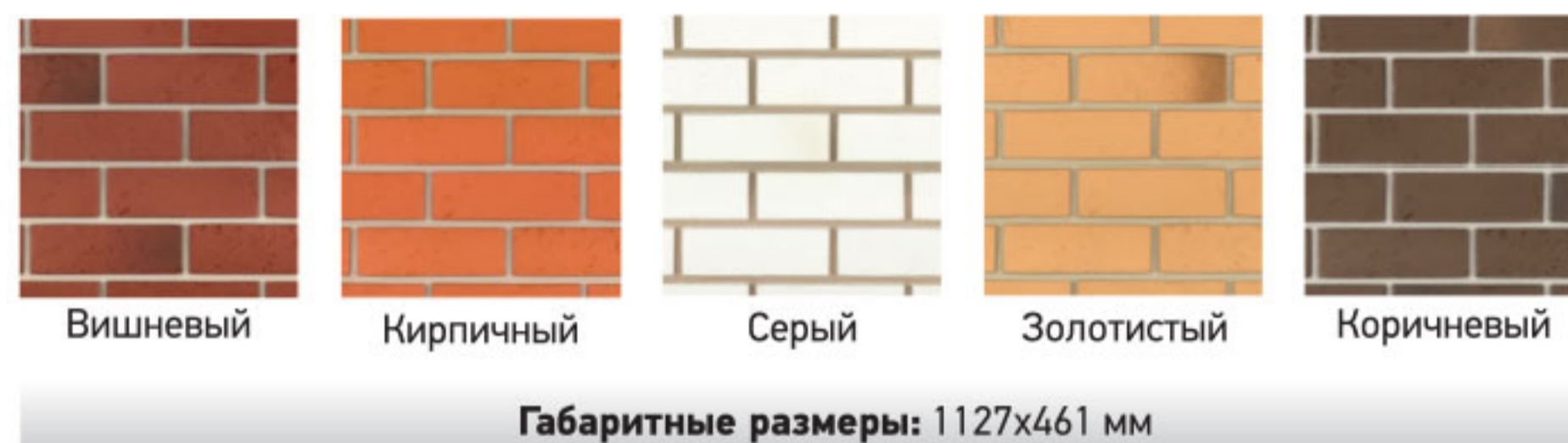
## ФАСАДНЫЕ ПАНЕЛИ



## ФАСАДНЫЕ ПАНЕЛИ



## ФАСАДНЫЕ ПАНЕЛИ



## ФАСАДНЫЕ ПАНЕЛИ



## ЦОКОЛЬНЫЕ ПАНЕЛИ



## Аксессуары



\*для монтажа угла EDEL используется стартовый угол BERG, для угла STERN используется стартовый угол STEIN.

Узнайте о других продуктах компании «Дёке Экструзн» для вашего дома на нашем сайте: [www.docke.ru](http://www.docke.ru)



Если у вас остались вопросы по монтажу фасадных панелей Döcke, посмотрите видеоруководство на сайте

[www.docke.ru](http://www.docke.ru)

Задайте вопрос техническому специалисту по единому многоканальному телефону. Звонок по России бесплатный.

8-800-100-71-45